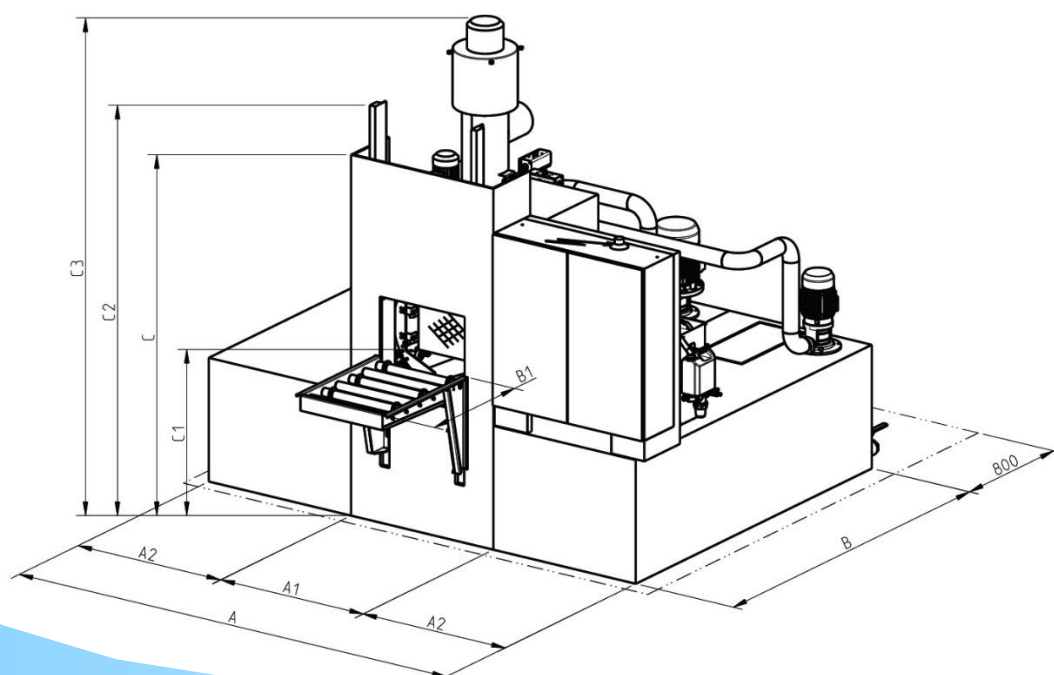


AQUA CLEAN HF ALTO CAUDAL

HF-800-2



HF-600-3



AQUA CLEAN HF ALTO CAUDAL

ESPECIFICACIONES TÉCNICAS

	Unit	HF-600-1	HF-600-2	HF-600-3	HF-800-1	HF-800-2	HF-800-3
Ancho de la máquina A	mm	1500	1850	2750	1500	2450	3650
Profundidad de la máquina B	mm	2300	2300	2300	2800	2800	2800
Profundidad de la máquina B1	mm	800	800	800	900	900	900
Altura de la máquina C	mm	2150	2150	2150	2600	2600	2600
Altura de la máquina C1	mm	950	950	950	1100	1100	1100
Altura de la máquina C2	mm	320	320	320	520	520	520
Altura de la máquina C3	mm	2300	2300	2300	2950	2950	2950
Longitud de la cesta	mm	600	600	600	800	800	800
Ancho de la cesta	mm	400	400	400	600	600	600
Altura de la cesta	mm	300	300	300	500	500	500
Volumen, tanque 1	l	800	800	800	1400	1400	1400
Volumen, tanque 2	l		800	800		1400	1400
Volumen, tanque 3	l			800			1400
Capacidad de calentamiento, tanque 1	kW	24	24	24	36	36	36
Capacidad de calentamiento, tanque 2	kW		12	12		24	24
Capacidad de calentamiento, tanque 3	kW			12			24
Caudal de la bomba, ciclo 1	l/min	410	410	410	770	770	770
Caudal de la bomba, ciclo 2	l/min		310	310		510	510
Caudal de la bomba, ciclo 3	l/min			310			510
Presión de la bomba, ciclo 1	bar	6	6	6	7	7	7
Presión de la bomba, ciclo 2	bar		3,5	3,5		4	4
Presión de la bomba, ciclo 3	bar			3,5			4
Motor de la bomba, ciclo 1	kW	7,5	7,5	7,5	15	15	15
Motor de la bomba, ciclo 2	kW		4	4		5,5	5,5
Motor de la bomba, ciclo 3	kW			4			5,5
Capacidad de carga	kg	150	150	150	300	300	300